



Crics à fût montant SJ Selon DIN 7355

Capacité 1500 - 10000 kg

Le cric mécanique à fût montant en acier est utilisé pour soulever tout type de charge pour des opérations de maintenance ou de réparation, dans les chantiers navals, la construction et l'agriculture.

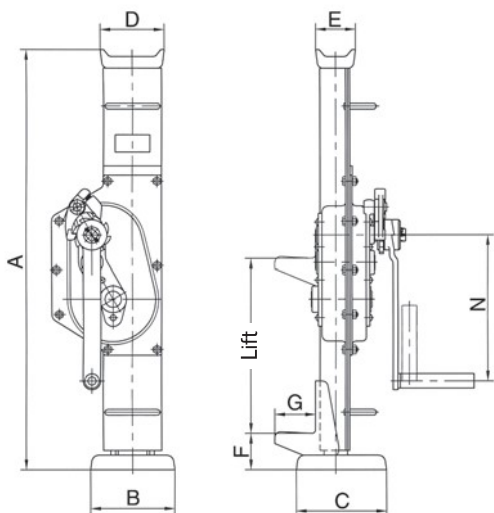
Caractéristiques

- Le train d'engrenages usiné de manière précise et doté d'un rapport de réduction optimal garantit une levée en douceur et avec un minimum d'effort.
- La charge peut être prise soit par le sabot, soit sur la tête du cric en acier.
- En tournant la manivelle le cric monte ou descend la charge le long de la crémaillère.
- La manivelle est verrouillée sur son axe et équipée d'un système anti-retour pour éviter de se blesser. La poignée est escamotable pour les espaces confinés.
- La charge est sécurisée quelle que soit la position. La fermeture du frein est actionnée par la charge, plus la charge est importante plus le frein serre fort.
- Pas de réduction de CMU en utilisant le sabot.

Données techniques modèle SJ Siku

Modèle	Code EAN 4025092* Siku	CMU kg	Hauteur A mm	Hauteur de levée ¹ mm	Force de levée daN	Poids kg
SJ 15	*080897	1500	725	360	28	17
SJ 30	*079877	3000	735	360	28	20
SJ 50	*079884	5000	730	350	28	27
SJ 100	*080903	10000	800	410	56	43

¹ hauteur de levée = hauteur de construction + levée



Dimensions modèle SJ

Modèle	SJ 15	SJ 30	SJ 50	SJ 100
A, mm	725	735	730	800
B, mm	164	200	190	252
C mm	140	140	170	170
D, mm	76	83	108	124
E, mm	38	38	52	65
F, mm	70	70	80	85
G, mm	60	65	71	86
N, mm	225	249	275	300