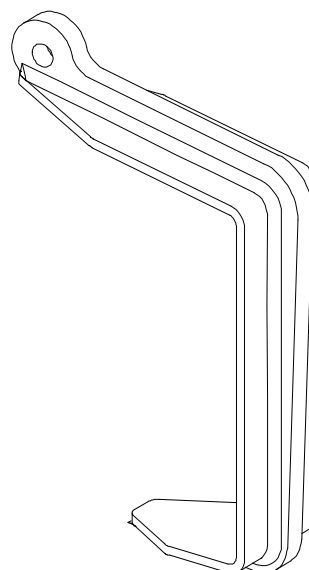
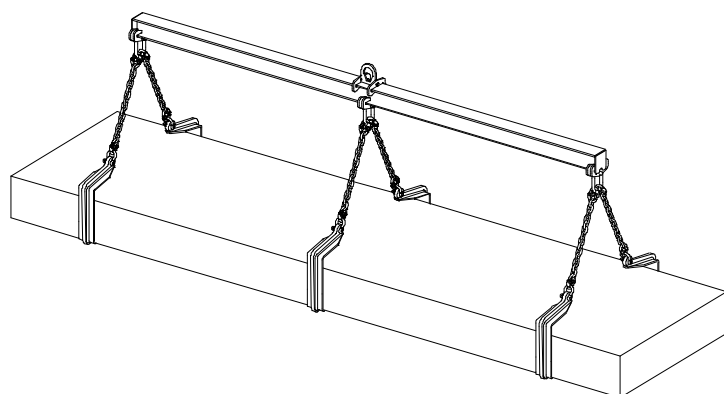
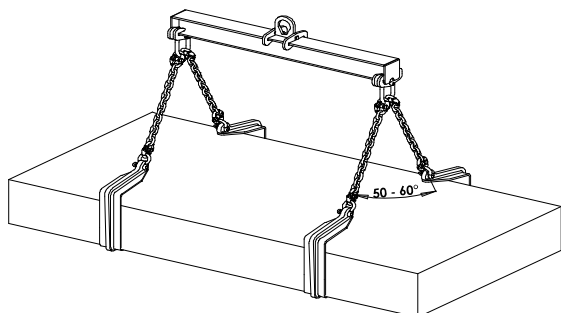


Applications

Levage de tôles ou plaques horizontales (unitaires ou en paquet).



Descriptif

Ces accessoires permettent la manutention de charges épaisses grâce à leur capacité de prise jusqu'à 300 mm.
Élingues non fournies.

Fonctionnement

Utilisation par paires avec palonnier et élingues 2 brins.

Engager la charge dans les crochets en les répartissant régulièrement et lever.

Consignes particulières

- Les crochets doivent toujours être engagés en butée contre la charge à lever.
- Respecter un angle d'élingage compris entre 50 et 60° (soit un ½ angle d'élingage compris entre 25 et 30°).
- Ne pas débloquer ou dépiler avec l'extrémité des crochets.
- Température d'utilisation : -20° à +100°C.

Indications générales

- Fabrication sans soudure portante.
- Revêtement époxy à chaud.
- Coefficient de sécurité : 3 en accord avec la norme EN 13155.2003.

Caractéristiques dimensionnelles

Manille HR à prévoir	Réf.	Code groupe	CMU/ paire kg	Ouver- ture	A	B	C	E	F	G	H	I	J	Angle élingage		Ø chaîne mini*	Poids/ paire kg
														mini	maxi		
3t25	QS1,5 0-300	50678	1 500	300	279	20	387	128	22	22	20	100	20	50°	60°	8	14
3t25	QS3 0-300	50688	3 000	300	305	20	410	120	40	40	20	100	20	50°	60°	10	20
4t75	QS6 0-300	50698	6 000	300	380	25	410	120	50	50	26	100	25	50°	60°	13	30

* prévoir une élingue chaîne 2 brins classe 8 par paire de crochets

Dimensions en mm

