

## Fourche pour palettes TKG vh

Capacité 1000 - 5000 kg

La TKG vh inclut un réglage en largeur des fourches et un réglage en hauteur. L'équilibrage est manuel et est réalisé par le déplacement de l'anneau de suspension dans des encoches.

### Caractéristiques

- La fourche pour palette répond aux normes les plus récentes et à la directive CE.
- Coefficient de sécurité de 4.
- Sans entretien.
- Couleur très visible pour la sécurité.
- Pour le transport d'anneaux ou de bobines, les fourches sont simplement accolées.
- Réglage facile des fourches pour s'adapter aux dimensions de la palette.

Livrée avec une chaîne pour sécuriser la charge.

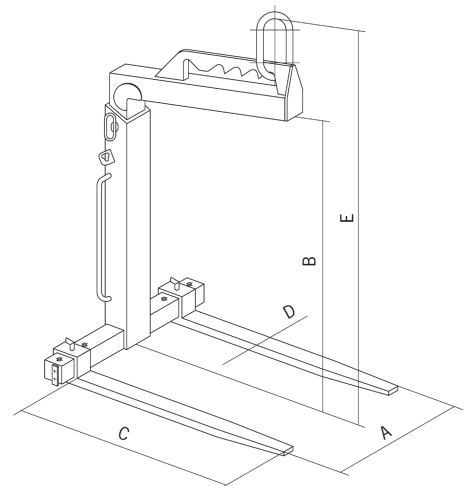


## INFORMATION

La charge ne doit pas dépasser la longueur des fourches.

### Données techniques modèle TKG vh

Modèle	Code EAN 4025092*	CMU kg	Poids kg
TKG 1,0 vh	*552370	1000	128
TKG 1,5 vh	*551052	1500	148
TKG 2,0 vh	*554756	2000	193
TKG 3,0 vh	*551564	3000	248
TKG 5,0 vh	*554763	5000	388



### Dimensions modèle TKG vh

Modèle	TKG 1,0 vh	TKG 1,5 vh	TKG 2,0 vh	TKG 3,0 vh	TKG 5,0 vh
Réglage des fourches A, mm	350 - 900	350 - 900	400 - 900	450 - 900	500 - 1000
Hauteur utile B, mm	1100 - 1600	1300 - 2000	1300 - 2000	1300 - 2000	1300 - 2000
Longueur des fourches C, mm	1000	1000	1000	1000	1000
Section des fourches D, mm	100x30	100x40	120x40	120x50	150x60
Hauteur totale E, mm	1390 - 1890	1600 - 2300	1640 - 2340	1670 - 2370	1700 - 2400