

Palan de traction à levier Yaletrac

Force de traction de 800 à 3200 daN

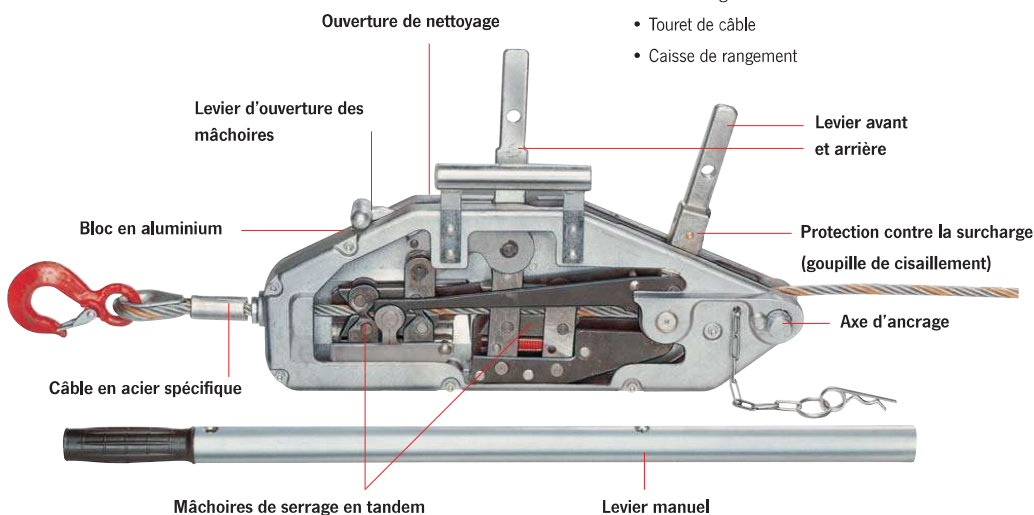
Il est léger, compact, corps en aluminium haute résistance et une large base pour assurer sa stabilité en position horizontale et verticale.

Caractéristiques

- Les leviers avant et arrière montés en tandem réduisent l'encombrement et assurent le transfert de la puissance le long de l'axe longitudinal.
- La protection contre la surcharge est assurée par une goupille de cisaillement. Des goupilles de remplacement sont situées dans la poignée de transport. Une goupille ayant servi de fusible peut être remplacée sous charge.
- Un levier de dégagement permet d'ouvrir les mâchoires de serrage afin de pouvoir mettre en place ce câble facilement.
- Le Yaletrac utilise des câbles flexibles spécifiques. Ce câble est composé de six brins autour d'une âme centrale et est identifiable grâce à son filet orange. Une extrémité du câble est effilée pour permettre son introduction dans le mécanisme, l'autre est équipé d'une crochets à œil avec linguet de sécurité.
- La disposition parallèle des mâchoires protège le câble en répartissant de manière uniforme la pression de serrage. Un grande course du levier permet une avance rapide du câble.
- La large ouverture sur le haut permet un nettoyage facile au jet d'eau. Ensuite lubrifier avec de l'huile moteur et le Yaletrac est à nouveau prêt à l'emploi.

Options

- Crochet à œil avec linguet de sécurité
- Autres longueurs
- Touret de câble
- Caisse de rangement

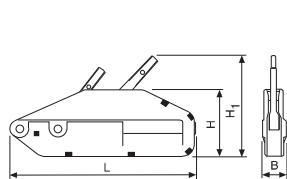


Données techniques modèle Yaletrac

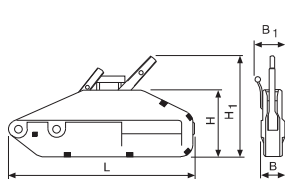
Modèle	Code EAN 4025092*	CMU kg	Avance de câble par course de levier mm	Force au levier à la CMU daN	Longueur du levier mm	Diamètre du câble mm	Poids sans câble kg	Poids du câble kg/m
Y 08	*051811	800	60	24	800	8.4	7	0.29
Y 16	*051828	1600	60	30	790/1190	11.5	14	0.53
Y 32	*078870	3200	40	50	790/1190	16	21	1

Dimensions modèle Yaletrac

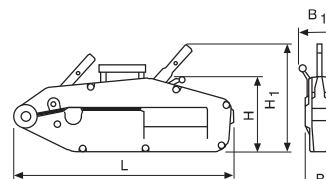
Modèle	Y 08	Y 16	Y 32
L, mm	430	545	680
H, mm	168	190	230
H1, mm	240	270	330
B, mm	60	72	91
B1, mm	-	97	110



Modèle Y 08



Modèle Y 16



Modèle Y 32



Option:
Caisse de rangement en tôle du Yaletrac
Environ 74 x 26 x 45 cm



Option:
Crochets à œil avec
linguet de sécurité

INFORMATION

Les appareils de levage Yale ne sont pas destinés au transport de personnes et ne doivent pas être utilisés dans cet objectif.

Produits complémentaires disponibles: pinces à câble (page 95), moufles (page 94) et élingues rondes (pages 242 à 245).