



Palan à levier C 85 avec chaîne à rouleaux

CMU 750 - 10000 kg

Palan à levier D 85 avec chaîne à maillons

Capacité 750 - 10000 kg

Des possibilités quasiment illimitées en maintenance, dans les mines, la construction, les chantiers navals et l'industrie lourde; il est idéal pour déplacer et positionner de lourdes machines.

Il simplifie la mise en place de tubes dans les fosses et les tranchées.

Caractéristiques

- Le carter, le levier et le moufle en fonte malléable haute résistance garantissent une construction robuste.
- La noix de chaîne de charge moulée est usinée pour garantir un positionnement de la chaîne précis et sa durabilité.
- Le pignon de la chaîne de charge à rouleaux est en acier chrome molybdène traité thermiquement avec une denture usinée pour garantir un déroulement sans à-coup de la chaîne.
- Les chaînes sont en alliage d'acier zinguées ou en finition chromée jaune, selon les normes et réglementations nationales et internationales en vigueur.

Options

- Tous les modèles peuvent être équipés d'un limiteur de couple préréglé en usine pour une surcharge de 25% \pm 15 %.
- Une roue libre pour fixer la charge rapidement ou pour tirer la chaîne dans les 2 directions.
- Palan avec élingue chaîne.

INFORMATION

Depuis 1935, plus d'un million d'unités ont été produites dans notre usine de Wuppertal.

Un palan à levier avec une CMU supérieure à 750 kg peut être utilisé pour l'arrimage de charges conformément à la norme EN 12195.

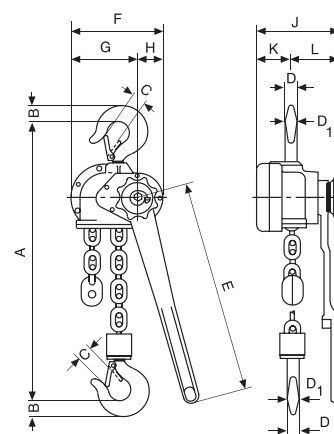
Les palans et chariots Yale ne sont pas destinés au levage de personnes et ne doivent pas être utilisés dans cet objectif.

Données techniques du modèle C 85

Modèle	Code EAN 4025092*	CMU kg	Nombre de brins	Dimensions chaîne d x p pouce	Course par tour de levier mm	Force sur le levier pour la CMU daN	Poids pour course standard (1.5 m) kg
PUL-LIFT C85 750	*050173	750	1	5/8" x 3/8"	115	38	8.7
PUL-LIFT C85 1500	*050180	1500	1	1" x 1/2"	45	31	17.0
PUL-LIFT C85 3000	*050197	3000	1	1 1/4" x 5/8"	36	40	22.2
PUL-LIFT C85 6000	*050203	6000	2	1 1/4" x 5/8"	18	44	38.0
PUL-LIFT C85 10000	*050326	10000	3	1 1/4" x 5/8"	12	44	67.0

Dimensions du modèle C 85

Modèle	PUL-LIFT C85 750	PUL-LIFT C85 1500	PUL-LIFT C85 3000	PUL-LIFT C85 6000	PUL-LIFT C85 10000
A min., mm	322	389	403	560	785
B, mm	21	27	35	48	61
C, mm	27	30	34	46	54
D, mm	15	20	25	40	40
D1, mm	17	23	25	40	45
E, mm	443	443	570	570	570
F, mm	112	189	197	197	305
G, mm	56	134	142	142	163
H, mm	56	55	55	55	142
J, mm	142	171	179	218	218
K, mm	39	72	76	76	76
L, mm	103	99	103	142	142



Données techniques du modèle D 85

Modèle	Code EAN 4025092*	CMU kg	Nombre de brins	Dimensions chaîne d x p mm	Course par tour de levier mm	Force sur le levier pour la CMU daN	Poids pour course standard (1.5 m) kg
PUL-LIFT D85 750	*050548	750	1	6 x 18.5	111	38	8.2
PUL-LIFT D85 1500	*050555	1500	1	9 x 27	45	31	16.3
PUL-LIFT D85 3000	*050562	3000	1	11 x 31	33	40	19.6
PUL-LIFT D85 6000	*050579	6000	2	11 x 31	17	42	32.9
PUL-LIFT D85 10000	*050784	10000	3	11 x 31	11	37	60.0

Dimensions du modèle D 85

Modèle	PUL-LIFT D85 750	PUL-LIFT D85 1500	PUL-LIFT D85 3000	PUL-LIFT D85 6000	PUL-LIFT D85 10000
A min., mm	322	389	403	532	805
B, mm	21	27	35	48	61
C, mm	27	30	34	46	54
D, mm	15	20	25	40	40
D1, mm	17	23	25	40	45
E, mm	443	443	570	570	570
F, mm	112	189	197	197	305
G, mm	56	134	142	142	163
H, mm	56	55	55	55	142
J, mm	142	171	179	218	218
K, mm	39	72	76	76	76
L, mm	103	99	103	142	142



Option:
Limiteur de charge pour les modèles C/D 85.