



Pince pour blocs TVB

Capacité 250 et 500 kg

La pince TVB est adaptée au transport de pierres, blocs béton et tout autre matériel avec des faces parallèles. Les mâchoires sont revêtues pour garantir un transport sûr et sans laisser de marques.

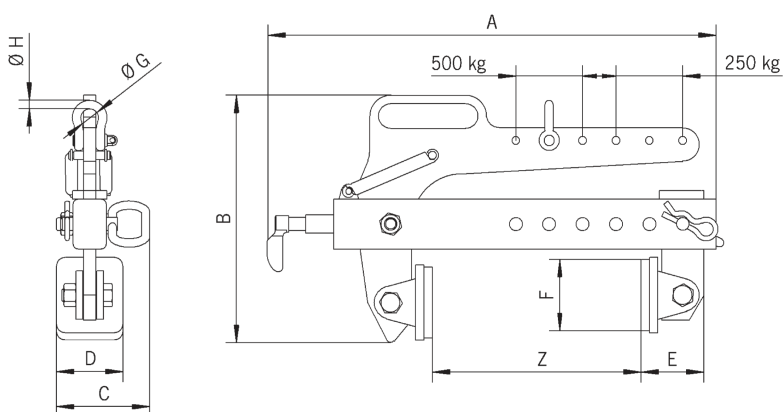
L'écartement des mâchoires et le centre de gravité sont facilement et rapidement réglables à l'aide d'axes de verrouillage.

INFORMATION

Il est important que la surface soit sèche, propre et sans huile ou graisse.

Données techniques modèle TVB

| Modèle | Code eAN 4025092* | CMU kg | Ouverture Z mm | Poids kg |
|---------|----------------------|-----------|-------------------|-------------|
| TVB 500 | *556989 | 250/500 | 0 - 240 | 13 |



Dimensions modèle TVB

| Modèle | TVB 500 |
|---------|---------|
| A, mm | 537 |
| B, mm | 296 |
| C, mm | 112 |
| D, mm | 80 |
| E, mm | 75 |
| F, mm | 85 |
| Ø G, mm | 22 |
| Ø H, mm | 10 |

