



L'image montre une pince avec revêtement de protection.

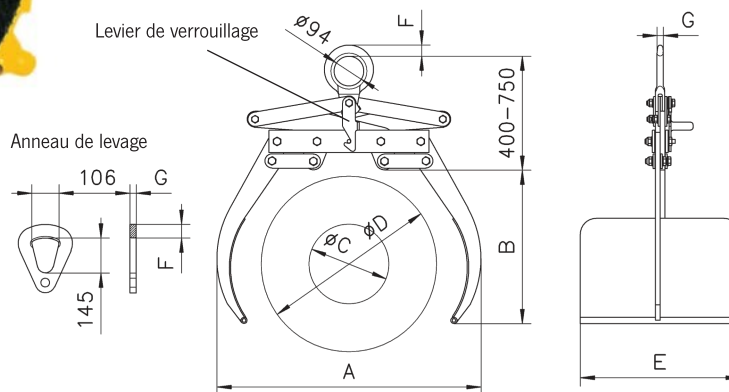
Pince pour cylindres TR

Capacité 200 - 3000 kg

La pince TR permet la préhension de cylindres et de tubes jusqu'à un diamètre de 1050 mm, mais également de beaucoup d'autres produits. En plus de cylindres et de tubes posés horizontalement, la pince, légère, peut prendre des bobines de papier, de tissu et métaux en feuille. La pince peut être commandée avec un revêtement protecteur "Bremsit®" ou caoutchouc ferme pour la protection de surfaces délicates.

INFORMATION

Avec le revêtement protecteur, il est important que la surface soit sèche, propre et sans huile ou graisse.



Modèle TR, anneau de levage pour charge de 2 000 kg et plus. Levier de verrouillage en position ouverte.

Données techniques modèle TR

Modèle	Code EAN 4025092*	Code eAN 4025092* avec couche protectrice	CMU kg	Ouverture mm	Poids kg
TR 0,2/550	*553506	*552585	200	350 - 550	34
TR 0,2/650	*553513	*554978	200	450 - 650	41
TR 0,3/750	*553520	*554985	300	500 - 750	47
TR 0,5/750	*553537	*551700	500	500 - 750	47
TR 0,5/900	*553544	*552400	500	650 - 900	54
TR 0,75/1050	*552561	*554992	750	700 - 1050	56
TR 1,0/750	*553551	*555005	1000	500 - 750	55
TR 1,0/1050	*553568	*555012	1000	700 - 1050	71
TR 2,0/1050	*553575	*555029	2000	700 - 1050	135
TR 3,0/1050	*553582	*555036	3000	700 - 1050	154

Dimensions modèle TR

Modèle	TR 0,2/550	TR 0,2/650	TR 0,3/750	TR 0,5/750	TR 0,5/900	TR 0,75/105	TR 1,0/750	TR 1,0/1050	TR 2,0/1050	TR 3,0/1050
A, mm	800	900	1100	1100	1150	1300	1000	1350	1350	1350
B, mm	565	615	665	665	765	815	665	815	815	815
Ø D, mm	550	650	750	750	900	1050	750	1050	1050	1050
E, mm	550	550	550	550	550	550	550	550	800	800
F, mm	35	35	35	35	35	35	35	35	45	45
G, mm	20	20	20	20	20	20	20	20	30	30
Ø C, mm	350	450	500	500	650	700	500	700	700	700