

## Pince à fûts

### TFA

#### Capacité 300 kg

La pince TFA lève les fûts en position verticale et les dépose dans la même position. Bien que les mâchoires soient revêtues d'un caoutchouc dur pour maintenir le fût par frottement, une sécurisation supplémentaire est assurée sur le rebord du couvercle serti.

Cette sécurité supplémentaire est très utile lorsque les flancs du fût sont recouverts d'huile ou de graisse.

Les mâchoires larges et revêtues permettent de sécuriser le fût sur toute sa circonférence et sans le marquer. Cette pince est destinée à tous les fûts standards.

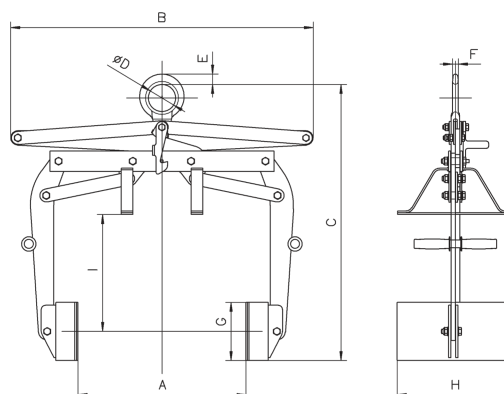


#### Données techniques modèle TFA

Modèle	Code EAN 4025092*	CMU kg	Ouverture Z diamètre mm	Poids kg
TFA 0,3/600	*557009	300	400 - 600	57

#### Dimensions modèle TFA

Modèle	TFA 0,3/600
A, mm	600
B, mm	1040
C, mm	950
Ø D, mm	90
E, mm	34
F, mm	15
G, mm	200
H, mm	400
I, mm	400



## INFORMATION

Pour fûts selon la norme EN ISO 15750-2.