

## Pincés à balles

### TBA

Capacité 200 - 1000 kg

La pincés TBA est destinée au transport de balles ou ballots de laine, de copeaux bois, de tissus, de papier, de paille, etc. jusqu'à une largeur de 1.3 m. La pincés est équipée d'un revêtement de protection.

Le levier de verrouillage s'engage automatiquement en position ouverte.



## INFORMATION

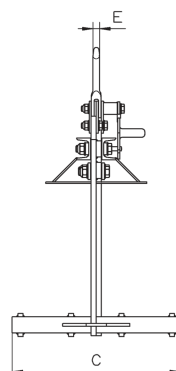
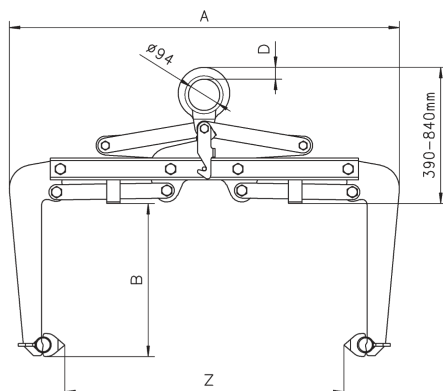
En standard, la pincés est équipée d'un revêtement protecteur. Sur demande, les mâchoires peuvent également être striées.

### Données techniques modèle TBA

Modèle	Code EAN 4025092*	CMU kg	Ouverture Z mm	Poids kg
TBA 0,2/700	*553667	200	250 - 700	40
TBA 0,3/900	*552080	300	450 - 900	42
TBA 0,5/1100	*552776	500	650 - 1100	45
TBA 0,75/1300	*552035	750	850 - 1300	62
TBA 1,0/1300	*553674	1000	850 - 1300	62

### Dimensions modèle TBA

Modèle	TBA 0,2/700	TBA 0,3/900	TBA 0,5/1100	TBA 0,75/1300	TBA 1,0/1300
A, mm	890	1090	1290	1550	1550
B, mm	420	420	420	420	420
C, mm	500	500	500	500	500
D, mm	35	35	35	35	35
E, mm	20	20	20	20	20



Modèle TBA 0,2-1 t avec mâchoires striées