



Pince à tôle pour levage horizontal TGF

Capacité 350 - 6650 kg

La TGF est constituée de 2 pincas montées sur une élingue chaîne à 2 brins. Elle est particulièrement adaptée au transport de piles de plaques.

L'ouverture de la pince est facilement réglable pour s'ajuster à la hauteur de la pile par l'intermédiaire d'un levier.

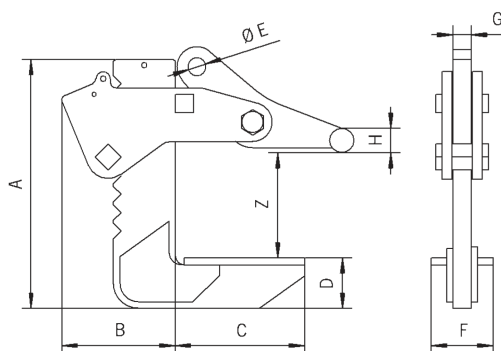
L'ouverture de la pince sur certaines versions est adaptée pour des piles de plaque de 400 mm.

En standard la TGF est composée de 2 pincas et une élingue chaîne 2 brins pour plaques jusqu'à 1500 mm de large.

INFORMATION

L'angle d'inclinaison des brins de l'élingue ne doit pas dépasser 45°.

La CMU est valide pour un ensemble de 2 pincas TGF avec une élingue 2 brins. La pince seule est également disponible sans manille.



Données techniques modèle TGF

Modèle	Code EAN 4025092* Pince avec élingue 2 brins	EAN-No. 4025092* Pince seule	CMU ¹	Ouverture Z	Poids ²
			kg	mm	kg
TGF 0,3/150	*553087	*553216	350	0 - 150	21
TGF 0,6/150	*553094	*553223	650	0 - 150	22
TGF 1,3/150	*552745	*552554	1300	0 - 150	23
TGF 2,3/150	*551731	*551809	2300	0 - 150	33
TGF 3,3/150	*551342	*550833	3300	0 - 150	39
TGF 5,0/150	*553100	*553322	5000	0 - 150	59
TGF 6,6/150	*553117	*551885	6650	0 - 150	65
TGF 0,3/250	*552882	*553339	350	0 - 250	21
TGF 0,6/250	*553124	*552387	650	0 - 250	22
TGF 1,3/250	*552608	*553346	1300	0 - 250	23
TGF 2,3/250	*552363	*552622	2300	0 - 250	33
TGF 3,3/250	*553131	*551540	3300	0 - 250	39
TGF 5,0/250	*552189	*553353	5000	0 - 250	59
TGF 6,6/250	*553148	*551656	6650	0 - 250	87

¹ Par paire, pour un angle d'inclinaison jusqu'à 45°

² Poids pour 2 pincas avec élingue chaîne

Dimensions modèle TGF

Modèle	TGF 0,3/150	TGF 0,6/150	TGF 1,3/150	TGF 2,3/150	TGF 3,3/150	TGF 5,0/150	TGF 6,6/150	TGF 0,3/250	TGF 0,6/250	TGF 1,3/250	TGF 2,3/250	TGF 3,3/250	TGF 5,0/250	TGF 6,6/250
A, mm	298	298	298	321	321	405	405	448	448	448	417	417	495	495
B, mm	122	122	122	130	130	185	185	122	122	122	130	130	185	185
C, mm	160	160	160	160	160	210	210	140	140	140	160	160	210	210
D, mm	41	41	41	50	50	82	82	41	41	41	60	60	82	82
Ø E, mm	20	20	20	23	23	30	30	20	20	20	23	23	30	30
F, mm	80	80	80	80	80	100	100	80	80	80	80	80	100	100
G, mm	20	20	20	25	25	30	30	20	20	20	25	25	30	30
Ø H, mm	25	25	25	25	25	40	40	25	25	25	25	25	40	40