

Support à rouleau sur roulement à billes pour renvoi de câble, DSRB S

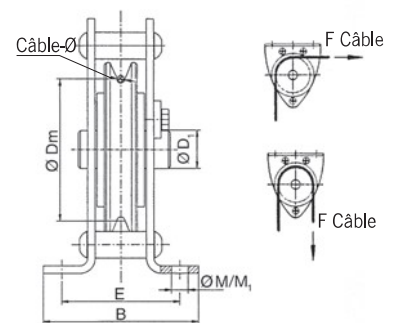
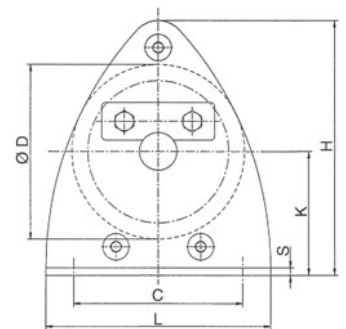
Données techniques modèle DSRB

Modèle	Code EAN 4025092* 4050939***	Classification	PCMU max pour renvoi à 90°	CMU max pour renvoi à 180°	Diamètre câble
		FEM/ISO	kg	kg	mm
DSRB S 90/4	***066062	2m/M5	700	500	3-4
DSRB S 90/6	***066123	1Dm/M1	700	500	5-6
DSRB S 145/7	*990424	1Am/M4	1100	800	7
DSRB S 185/8	***065843	2m/M5	2300	1630	8
DSRB S 270/12	***065980	2m/M5	2500	1800	9-12
DSRB S 400/16	***066130	3m/M6	5000	3800	13-16
DSRB S 490/20	***065751	3m/M6	8000	6000	20

Sur demande, les poulies sont également disponibles seules.

Dimensions modèle DSRB

Modèle	DSRB S 90/4	DSRB S 90/6	DSRB S 145/7	DSRB S 185/8	DSRB S 270/12	DSRB S 400/16	DSRB S 490/20
Code EAN.	***066062	***066123	*990424	***065843	***065980	***066130	***065751
B, mm	85	85	125	138	191	302	313
C, mm	90	90	160	195	290	430	580
Ø D, mm	90	90	145	185	270	400	490
Ø D1, mm	20	25	25	30	40	50	65
Ø Dm, mm	80	78	126	160	246	368	450
E, mm	62	62	88	106	138	212	220
H, mm	134	134	224	273	407	612	694
K, mm	65	65	110	135	202	310	340
L, mm	120	120	200	245	360	530	650
Ø M/M1, mm	9/9	9/9	11.5/13	13.5/15	18/20	26/30	34/40
S, mm	4	6	6	8	10	15	16



Disponible en version ATEX

Câble standard pour treuils manuels Pfaff-silberblau

Conformément à la norme DIN 3060

INFORMATION

Autres accessoires sur demande.

Code EAN

Diamètre du câble	Charge de rupture du câble kN	Longueur utile 5 m	Longueur utile 10 m	Longueur utile 15 m	Longueur utile 20 m	CMU crochet à œil kg
4 mm - DIN 3060	10.1	4050939 050924	4050939 050962	4050939 051075	4050939 051204	500
5 mm - DIN 3060	15.8	4050939 050955	4050939 050993	4050939 051143	4050939 051235	1000
6 mm - DIN 3060	22.8	4050939 050986	4050939 051167	4050939 051266	4050939 051358	1000
7 mm - DIN 3060	31.0	4025092 990585	4050939 051211	4050939 051365	4050939051549	1000
7 mm - DIN 3069 ¹	43.9	-	-	4050939 051624	-	1600

¹ Câble avec charge de rupture supérieure pour treuils LB de 1 200 kg